

Εγχειρίδιο Χρήσης

Μηχανής Συσκευασίας Κενού - Vacuum Takaje Κόκκινη



designed by *adriano design*®



Όροι Χρήσης

Καθώς η Μηχανή Συσκευασίας Κενού - Vacuum Takaje Κόκκινη έχει σχεδιαστεί ειδικά για την συσκευασία τροφίμων σε κενό αέρος, ο κατασκευαστής δεν θεωρείται υπεύθυνος για άλλες χρήσεις εκτός από την αρχική λειτουργία.

Η Μηχανή Συσκευασίας Κενού - Vacuum Takaje Κόκκινη έχει σχεδιαστεί ειδικά για την συσκευασία τροφίμων σε κενό αέρος. Δεν συνιστώνται άλλες εφαρμογές εκτός από την αρχική χρήση.

Η ακατάλληλη ή διαφορετική χρήση, έχει ως αποτέλεσμα την στέρηση της εγγύησης (ανατρέξτε στο πιστοποιητικό εγγύησης που επισυνάπτεται σε κάθε μηχανή για τους όρους και τις προϋποθέσεις), μπορεί να προκαλέσει ζημιά στα εξαρτήματα και συνεπώς να καταστήσει αδύνατη την εκτέλεση των αρχικών λειτουργιών του μηχανήματος.

Η F.A.C.E.M. S.p.A. - TRE SPADE - δεν ευθύνεται για ελλιπή ή εσφαλμένη μετάφραση αυτών των οδηγιών σε άλλες γλώσσες.

Σημαντικό

- Διαβάστε αυτές τις οδηγίες πριν χρησιμοποιήσετε την Μηχανή Συσκευασίας Κενού - Vacuum Takaje Κόκκινη. Τηρήστε τις οδηγίες και κρατήστε τις μαζί με τη μηχανή για μελλοντική αναφορά.
- Κρατήστε το περιβάλλον εργασίας τακτοποιημένο και καθαρό.
- Κρατήστε τα παιδιά μακριά από το περιβάλλον εργασίας της Μηχανής Συσκευασίας Κενού - Vacuum Takaje Κόκκινη.
- Χρησιμοποιήστε την Μηχανή Συσκευασίας Κενού - Vacuum Takaje Κόκκινη μόνο για τους σκοπούς που έχει σχεδιαστεί. Άλλες χρήσεις της μηχανής έχουν ως αποτέλεσμα την στέρηση της εγγύησης (ανατρέξτε στο

πιστοποιητικό εγγύησης, που επισυνάπτεται σε κάθε μηχανή, για τους όρους και τις προϋποθέσεις) και μπορεί να είναι επικίνδυνες.

- Μην υπερφορτώνεται την Μηχανή Συσκευασίας Κενού - Vacuum Takaje Κόκκινη. Φροντίστε την Μηχανή Συσκευασίας Κενού - Vacuum Takaje Κόκκινη προσεκτικά.
- Αφήστε να ξεκουραστεί η Μηχανή Συσκευασίας Κενού - Vacuum Takaje Κόκκινη σε μια σταθερή και ασφαλή επιφάνεια. Η πτώση της μηχανής μπορεί να προκαλέσει σοβαρές βλάβες.
- Μην συσκευάζετε υγρά τρόφιμα ή ουσίες μέσα σε Σακούλες Συσκευασίας Κενού. Η μη τήρηση αυτής της οδηγίας θα καταστήσει αδύνατη τη σφράγιση της Σακούλας Συσκευασίας Κενού και θα προκαλέσει βλάβη στην λειτουργία της Στεγανοποίησης. Χρησιμοποίησε γυάλινα βάζα με ειδική βαλβίδα για υγρά τρόφιμα.
- Χρησιμοποιήστε ένα γυάλινο βάζο για τη συσκευασία τροφίμων με υψηλή περιεκτικότητα υγρών. Τοποθετήστε την βαλβίδα όπως φαίνεται παρακάτω, στις οδηγίες χρήσης.
- Το υπολειμματικό υγρό που αναρροφάται από τις Σακούλες Συσκευασίας Κενού θα εναποτεθεί εντός του Αφαιρούμενου Θαλάμου Αποσυμπίεσης. Ο Αφαιρούμενος Θάλαμος Αποσυμπίεσης μπορεί να αφαιρεθεί και να πλυθεί (ΔΕΝ ΕΙΝΑΙ ΚΑΤΑΛΛΗΛΟΣ ΓΙΑ ΠΛΥΣΙΜΟ ΣΕ ΠΛΥΝΤΗΡΙΑ ΠΙΑΤΩΝ).
- Ελέγξτε για ξένα αντικείμενα (μαχαίρια, λεπίδες, εργαλεία, κλπ) κοντά στην Μπάρα Στεγανοποίησης (9) πριν ξεκινήσετε την διαδικασία.
- Να σταματάτε και να αποσυνδέετε πάντα την Μηχανή Συσκευασίας Κενού - Vacuum Takaje Κόκκινη πριν ξεκινήσετε οποιαδήποτε λειτουργία (π.χ. καθαρισμός, έλεγχος συσκευασμένων προϊόντων, έλεγχος σωστής συναρμολόγησης κ.λπ.) για να αποτρέψετε την απροσδόκητη εκκίνηση.
- Αυτή η προφύλαξη πρέπει επίσης να υιοθετηθεί όταν η Μηχανή Συσκευασίας Κενού - Vacuum Takaje Κόκκινη δεν λειτουργεί. Βεβαιωθείτε ότι η κύρια τάση

και η συχνότητα αντιστοιχούν σε εκείνες που εμφανίζονται στο μηχάνημα και ότι το βύσμα είναι ανάλογο προς το ρεύμα.

- Χρησιμοποιείτε μόνο αυθεντικά ανταλλακτικά και αξεσουάρ.
- Αυτή είναι μια ηλεκτρική συσκευή. Ποτέ μην την μουλιάζετε στο νερό. Μην εκθέτετε ποτέ την συσκευή σε πίδακες νερού.
- Μην τραβάτε ποτέ το καλώδιο (1) για να αποσυνδέσετε την Μηχανή Συσκευασίας Κενού - Vacuum Takaje Κόκκινη.
- Η πρίζα που χρησιμοποιείτε πρέπει να είναι συνδεδεμένη με τη γείωση και το ηλεκτρικό σας σύστημα πρέπει να διαθέτει αυτόματο διακόπτη (αυτόματο κλείσιμο).
- Οι επισκευές πρέπει να εκτελούνται από εξειδικευμένο προσωπικό εξουσιοδοτημένο από τον κατασκευαστή.
- ΠΡΟΕΙΔΟΠΟΙΗΣΗ! Στο επίπεδο στεγανοποίησης 3 μην διεξάγετε περισσότερους από 8 συνεχόμενους κύκλους.
- Σε περίπτωση βλάβης στο καλώδιο τροφοδοσίας, πρέπει να αντικατασταθεί από τον κατασκευαστή ή το τμήμα εξυπηρέτησης του, ή από ειδικευμένο άτομο που γνωρίζει τους κινδύνους που ενέχει η λειτουργία σε ηλεκτρικές συσκευές.
- Η Μηχανή Συσκευασίας Κενού - Vacuum Takaje Κόκκινη δεν προορίζεται για χρήση από άτομα (συμπεριλαμβανομένων παιδιών) με μειωμένες σωματικές, αισθητηριακές ή πνευματικές ικανότητες ή χωρίς εμπειρία ή γνώση, εκτός εάν έχουν υποβληθεί σε έλεγχο ή εκπαίδευση σχετικά με τη χρήση της συσκευής από άτομο υπεύθυνο για την ασφάλειά τους.
- ΠΡΟΕΙΔΟΠΟΙΗΣΗ: Για να αποφευχθεί οποιοσδήποτε κίνδυνος λόγω σφάλματος κατά την απενεργοποίηση της Μηχανής Συσκευασίας Κενού - Vacuum Takaje Κόκκινη, η μηχανή δεν πρέπει να τροφοδοτείται με εξωτερική συσκευή ελέγχου, όπως χρονοδιακόπτη ή να συνδέεται με ένα κύκλωμα που ανάβει ή απενεργοποιείται τακτικά.

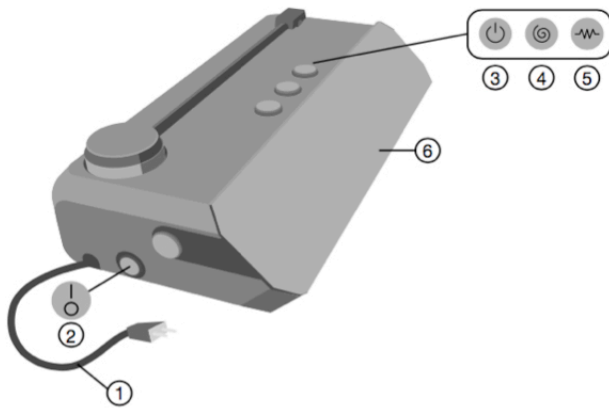
Εγχειρίδιο Χρήσης και Συντήρησης

Η Μηχανή Συσκευασίας Κενού - Vacuum Takaje Κόκκινη πρέπει να εγκατασταθεί και να χρησιμοποιείται από έναν χρήστη κάθε φορά. Δεν έχει σχεδιαστεί για να χρησιμοποιείται από περισσότερους του ενός κάθε φορά.



Περιεχόμενο Συσκευασίας

Μηχανή Συσκευασίας Κενού - Vacuum Takaje Κόκκινη



1. Καλώδιο Ρεύματος και Βύσμα

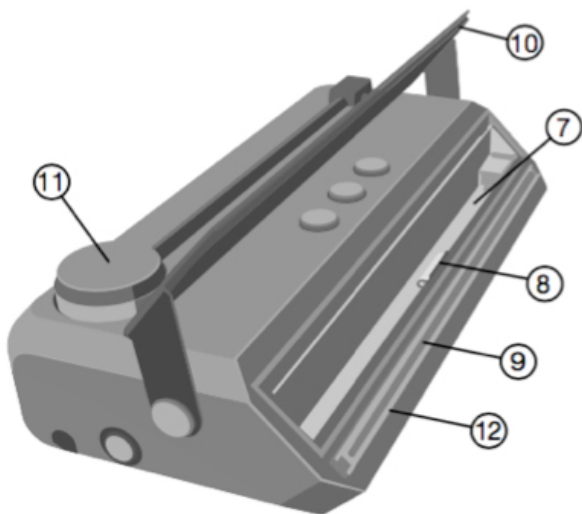
2. Κύριος Διακόπτης

3. Κουμπί Αναμονής ON - OFF

4. Κουμπί Αντλίας

5. Κουμπί Σφράγισης

6. Ανακλινόμενο Καπάκι



7. Αφαιρούμενος Θάλαμος Αποσυμπίεσης

8. Κλιπ για Σακούλα

9. Μπάρα Στεγανοποίησης

10. Σημείο Σφράγισης

11. Αντλία Αναρρόφησης

12. Προστατευτική Ταινία στην Μπάρα Στεγανοποίησης

Πρόσθετα Εξαρτήματα

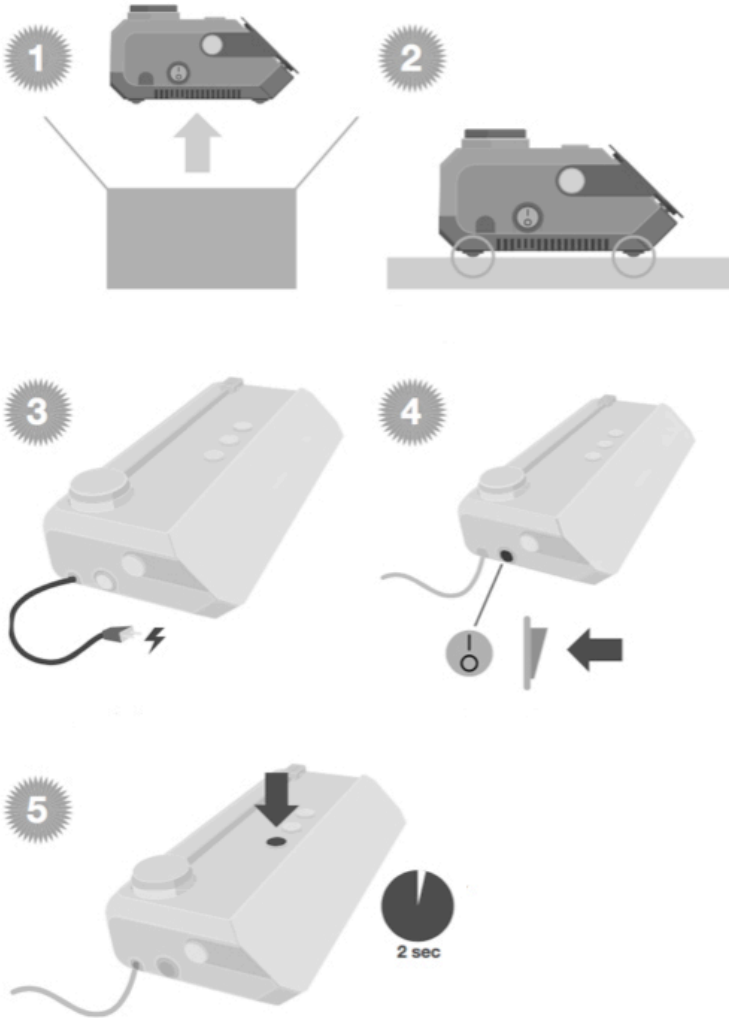
13. Σακούλες Συσκευασίας Κενού

14. Βαλβίδα Takaje

15. Εξάρτημα Εφαρμογής Βαλβίδας Takaje



Ξεκινώντας



1. Αφαιρέστε το περιεχόμενο από την συσκευασία.

2. Οργανώστε την επιφάνεια εργασίας και ελέγξτε ότι τα πόδια στηρίζονται στην επιφάνεια.

3. Συνδέστε σε μια πρίζα.

4. Πατήστε τον Κυρίως Διακόπτη (2) στην θέση I (ON).

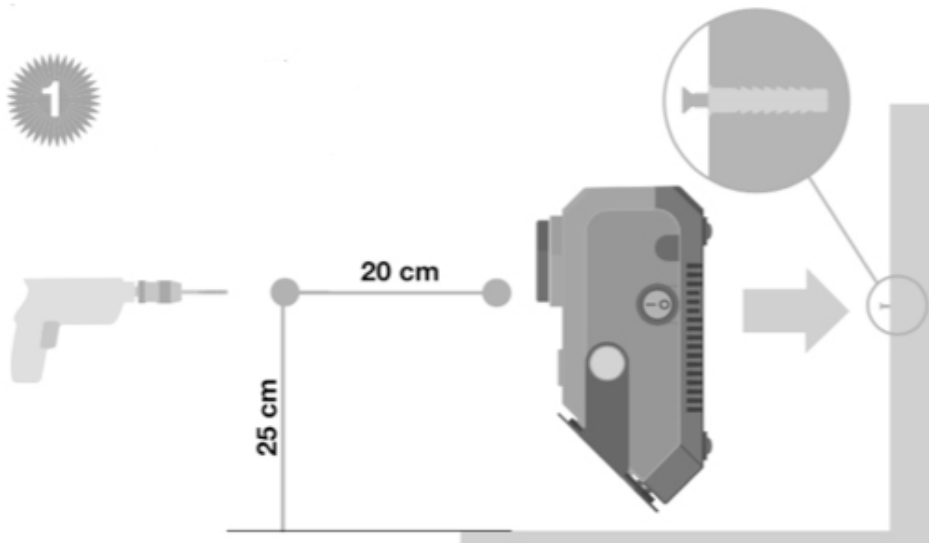
5. Κρατήστε πατημένο το Κουμπί Αναμονής (3) για 2 δευτερόλεπτα.

Για να Απενεργοποιήσετε την Μηχανή Συσκευασίας Κενού - Vacuum Takaje Κόκκινη, κρατήστε πατημένο το Κουμπί Αναμονής (3) για 2 δευτερόλεπτα και στην συνέχεια πατήστε τον Κυρίως Διακόπτη (2) στην θέση O (OFF).

Τοποθέτηση σε Τοίχο

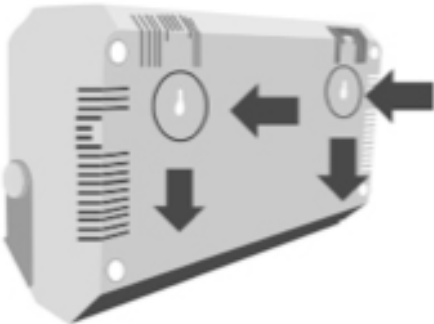
(πιθανή θέση λειτουργίας)

1



1. Ανοίξτε 2 τρύπες σε απόσταση περίπου 25 εκ. από την επιφάνεια εργασίας και με απόσταση 20 εκ. μεταξύ τους, για να τοποθετήσετε δύο βίδες στερέωσης με 6 χιλ. διάμετρο.

2



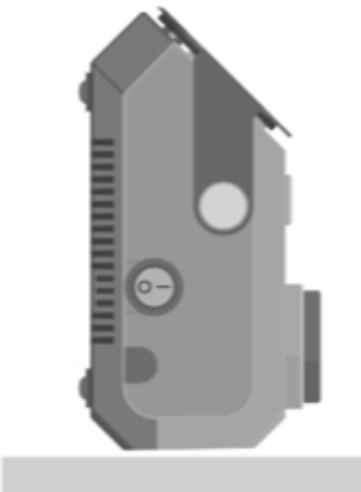
2. Στερεώστε τις βίδες στερέωσης στις τρύπες στον τοίχο και στερεώστε το μηχάνημα χρησιμοποιώντας τις δύο οπές στη βάση του.

Θέση εξοικονόμηση χώρου

(.. ανάμεσα στις χρήσεις)

Τοποθετήστε σε κατακόρυφη θέση την Μηχανή Συσκευασίας Κενού - Vacuum Takaje Κόκκινη:

1. Για να εξοικονομήσετε χώρο στο πάγκο εργασίας, ανάμεσα στις χρήσεις.
2. Για να εξοικονομήσετε χώρο κατά την αποθήκευση.



Αυτόματος Κύκλος

1



Ανασηκώστε το Ανακλινόμενο Καπάκι (6).

2



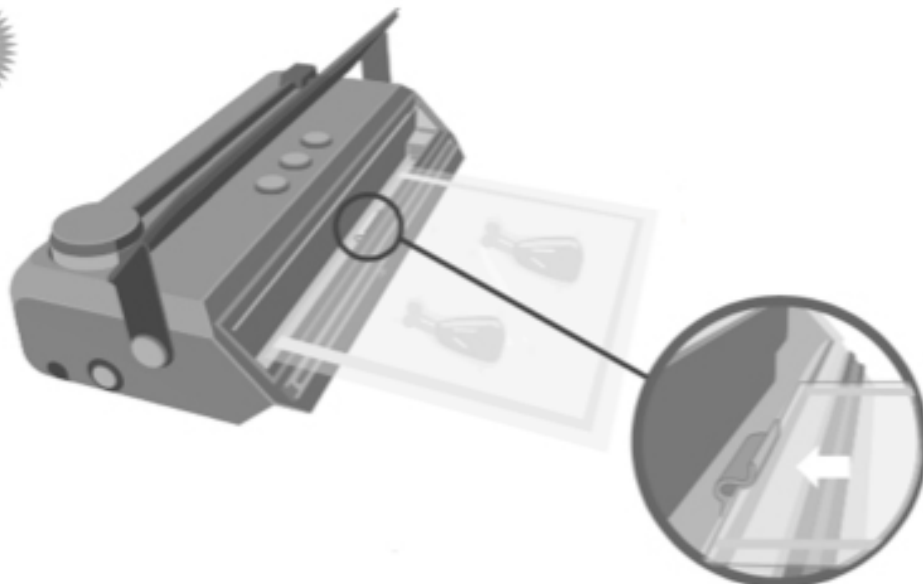
Εισαγάγετε το απαιτούμενο περιεχόμενο σε σακούλα κατάλληλου μεγέθους.

Οι Σακούλες Συσκευασίας Κενού της εταιρείας Tre Spade είναι διαθέσιμες σε διάφορα μεγέθη.

Τοποθετήστε την ανοιχτή πλευρά από την Σακούλα Συσκευασίας Κενού μέσα στον Αφαιρούμενο Θάλαμο Αποσυμπίεση (7).

Για να αποφύγετε την σπατάλη, μπορείτε να τοποθετήσετε την Σακούλα Συσκευασίας Κενού, πάνω στο κλιπ (8) όπως απεικονίζεται.

3



Χαμηλώστε το ανακλινόμενο καπάκι (6) και κρατήστε το περιεχόμενο της Σακούλας Συσκευασίας Κενού, μακριά από την Μπάρα Στεγανοποίησης.



Κρατήστε πατημένο το σημείο που δείχνει το βέλος, μέχρι η Σακούλα Συσκευασίας Κενού να αρχίσει να μαζεύει.

Μπορείτε να διακόψετε τον Αυτόματο Κύκλο, όποτε θελήσετε, πατώντας το Κουμπί Αναμονής ON - OFF (3). Η Μηχανή Συσκευασίας Κενού - Vacuum Takaje Κόκκινη θα απενεργοποιηθεί.



Περιμένετε το τέλος του κύκλου αναρρόφησης που υποδεικνύεται από το φωτισμό του Κουμπιού Σφράγισης.

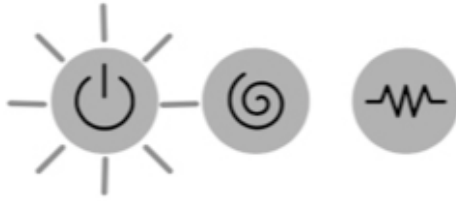


Τα τρία κουμπιά που αναβοσβήνουν δείχνουν ότι η Σακούλα Συσκευασίας Κενού είναι σφραγισμένη.

7



8



Για την ανάκτηση της Σακούλας Συσκευασίας Κενού να περιμένετε την αυτόματη απελευθέρωση της.

Για να ξεκινήσετε νέο κύκλο, θα πρέπει να περιμένετε μέχρι το Κουμπί Αναμονής ON - OFF (3) να μην αναβοσβήνει.

Χειροκίνητος Κύκλος

Ο χειροκίνητος κύκλος είναι χρήσιμος για να επιτευχθεί μερικό κενό αέρος και να αποφευχθεί η πρόκληση ζημιών σε ευαίσθητες τροφές (όπως σε μούρα, μαρούλι, μαλακό ψωμί, μαλακό τυρί κλπ), που προκαλείται από υπερβολική συμπίεση.

1



Ανασηκώστε το Ανακλινόμενο Καπάκι (6).

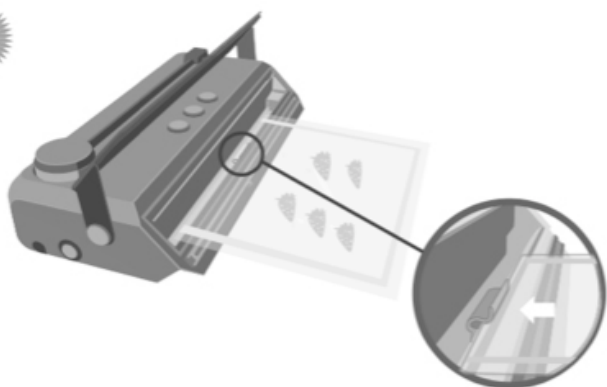
2



Εισαγάγετε το απαιτούμενο περιεχόμενο σε Σακούλα Συσκευασίας Κενού κατάλληλου μεγέθους.

Οι Σακούλες Συσκευασίας Κενού της εταιρείας Tre Spade είναι διαθέσιμες σε διάφορα μεγέθη.

3



Τοποθετήστε την ανοιχτή πλευρά από την Σακούλα Συσκευασίας Κενού μέσα στον Αφαιρούμενο Θάλαμο Αποσυμπίεση (7).

Για να αποφύγετε την σπατάλη, μπορείτε να τοποθετήσετε την Σακούλα Συσκευασίας Κενού, πάνω στο κλιπ (8) όπως απεικονίζεται.

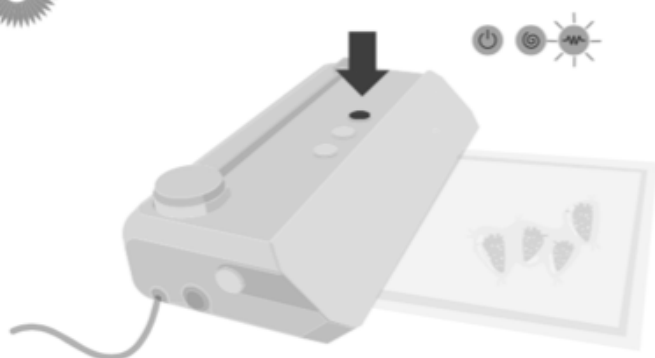
Χαμηλώστε το ανακλινόμενο καπάκι (6) και κρατήστε το περιεχόμενο της Σακούλας Συσκευασίας Κενού, μακριά από την Μπάρα Στεγανοποίησης.



Κρατήστε πατημένο το σημείο που δείχνει το βέλος, μέχρι η Σακούλα Συσκευασίας Κενού να αρχίσει να μαζεύει.

Μπορείτε να διακόψετε τον Χειροκίνητο Κύκλο, όποτε θελήσετε, πατώντας το Κουμπί Αναμονής ON - OFF (3). Η Μηχανή Συσκευασίας Κενού - Vacuum Takaje Κόκκινη θα απενεργοποιηθεί.

5



Πιέστε το Κουμπί Σφράγισης (5) όταν φτάσετε στο απαιτούμενο επίπεδο αναρρόφησης αέρα, με αυτόν τον τρόπο γίνεται σφράγιση.

Σημείωση:

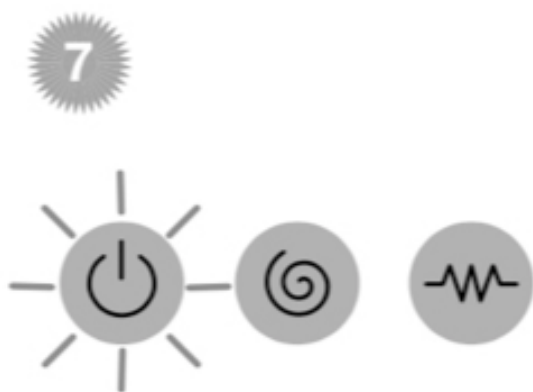
Η λειτουργία Σφράγισης διακόπτει αμέσως την Αναρρόφηση Αέρα από το εσωτερικό της Σακούλας Συσκευασίας Κενού, αν και η αντλία αναρρόφησης συνεχίζει να λειτουργεί.

Ανάλογα με το πότε πιέζεται το Κουμπί Σφράγισης (5), μπορεί να αποφευχθεί το συνολικό κενό στην Σακούλας Συσκευασίας Κενού αφήνοντας μια ελάχιστη ποσότητα αέρα μέσα, για παράδειγμα για την αποτροπή της συμπίεσης ή της παραμόρφωσης των συσκευασμένων τροφίμων.

Θυμηθείτε ότι τα τρόφιμα θα διατηρηθούν περισσότερο εάν υπάρχει λιγότερος αέρας στην Σακούλα Συσκευασίας Κενού.



Για την ανάκτηση της Σακούλας Συσκευασίας Κενού να περιμένετε την αυτόματη απελευθέρωση της.



Για να ξεκινήσετε νέο κύκλο, θα πρέπει να περιμένετε μέχρι το Κουμπί Αναμονής ON - OFF (3) να είναι αναμμένο σταθερά.

Κύκλος για Βάζο

Αυτή η μέθοδος δημιουργεί ένα κενό αέρος και μετατρέπει οποιοδήποτε γενικό βάζο με μεταλλικό καπάκι σε ένα βάζο συσκευασίας κενού.



Σημαντικό: Για την για να χρησιμοποιήσετε σωστά το σύστημα για να σχηματίσετε κενό σε βάζο, ακολουθήστε προσεκτικά τις οδηγίες που δίνονται στο φυλλάδιο στη συσκευασία της βαλβίδας.

1



Χρησιμοποιήστε ένα συνηθισμένο βάζο με μεταλλικό καπάκι. Καθαρίστε προσεκτικά, εσωτερικά και εξωτερικά, το καπάκι. Αφαιρέστε, αυτοκόλλητα και κόλλες. Μην γρατζουνίσετε το καπάκι.

2



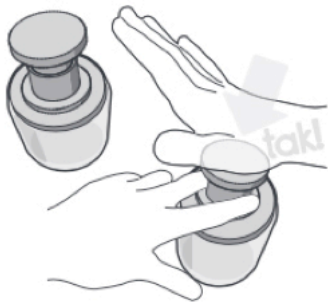
3



Τοποθετήστε την Βαλβίδα Takaje στην ειδική θέση στο Εξάρτημα Εφαρμογής Βαλβίδας Takaje.

Ελέγξτε ότι τοποθετήσατε σωστά την Βαλβίδα Takaje.

4



Τοποθετήστε το Εξάρτημα Εφαρμογής Βαλβίδας Takaje στη μέση του μεταλλικού καπακιού και κρατήστε τον με δύο δάχτυλα.

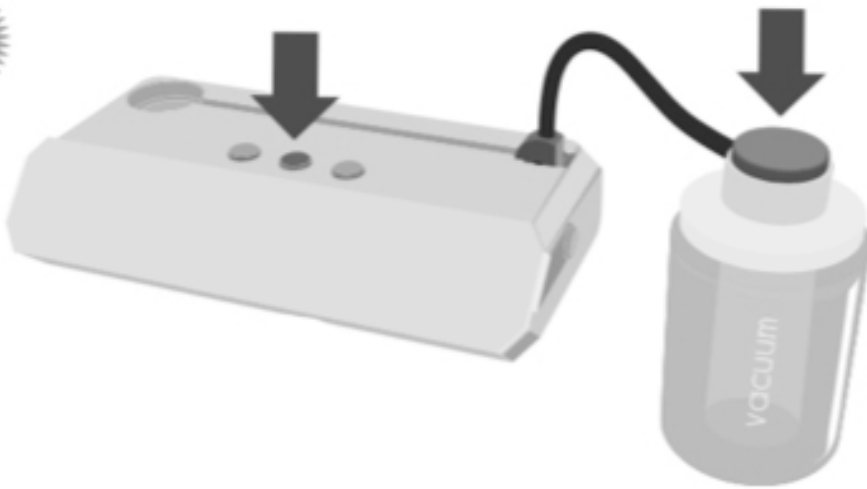
Χτυπήστε το Εξάρτημα Εφαρμογής Βαλβίδας Takaje στην κορυφή του.

Αφαιρέστε το Εξάρτημα Εφαρμογής Βαλβίδας Takaje και ελέγξτε τη σωστή εισαγωγή της βαλβίδας στο καπάκι.

Κύκλος για Βάζα

(... και άκαμπτα δοχεία)

5



Τοποθετήστε την Αντλία Αναρρόφησης (9) στο καπάκι του δοχείου, καλύψτε τη Βαλβίδα Takaje εφαρμόζοντας ελαφριά πίεση και πατήστε το Κουμπί Αντλίας - Αναρρόφησης (4).

Το Κουμπί Σφράγισης - Στεγανοποίηση (5) ανάβει μόλις επιτευχθεί το βέλτιστο κενό. Η Αντλία Αναρρόφησης (9) μπορεί τώρα να αφαιρεθεί.



Ελέγξτε αν η Αντλία Αναρρόφησης (9) εφαρμόζει σωστά με την Βαλβίδα Takaje από το καπάκι του βάζου.

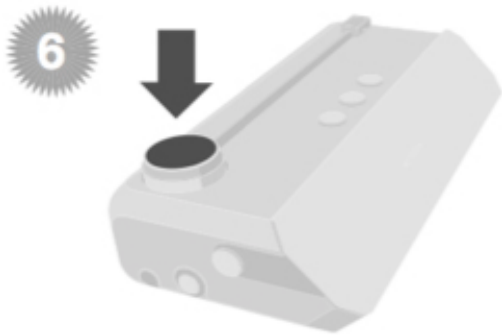


Για να διακόψετε τον χειροκίνητο κύκλο ανά πάσα στιγμή πατήστε το Κουμπί Αναμονής ON - OFF (3). Η Μηχανή Συσκευασίας Κενού - Vacuum Takaje Κόκκινη θα κλείσει.

ΣΗΜΑΝΤΙΚΟ

Ποτέ μην κάνετε αναρρόφηση απευθείας σε υγρό. Απαιτείται προσοχή όταν κάνετε σφράγιση κενού αέρος σε υγρές ουσίες.

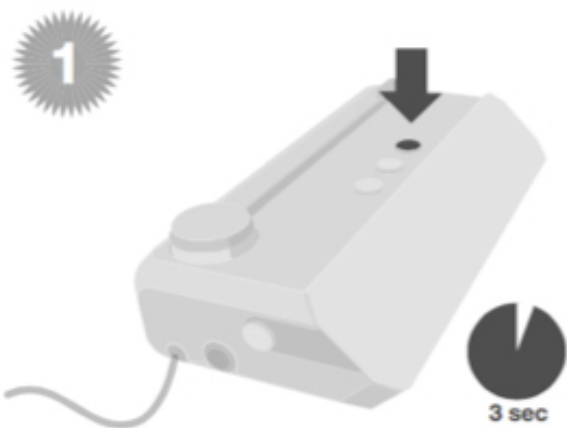




Προσεκτικά ξανά - τοποθετήστε την Επέκταση με την Αντλία Αναρρόφησης στην θέση της, με την Αντλία Αναρρόφησης να κοιτάει προς τα κάτω, για να επιτρέψετε σε περαιτέρω εργασίες.

Ρύθμιση της Θερμοκρασίας της Μπάρας Στεγανοποίησης

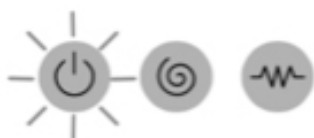
Η Μηχανή Συσκευασίας Κενού - Vacuum Takaje Κόκκινη είναι έτοιμη για λειτουργία όταν φεύγει από το εργοστάσιο. **Δεν χρειάζονται ρυθμίσεις** όταν χρησιμοποιούνται οι Σακούλες Συσκευασίας Κενού που παρέχονται με την Μηχανή Συσκευασίας Κενού - Vacuum Takaje Κόκκινη ή άλλες Σακούλες Συσκευασίας Κενού της εταιρείας TRE SPADE.



Πατήστε το Κουμπί Σφράγισης - Στεγανοποίησης (5) για 3 δευτερόλεπτα.

Το αντίστοιχο κουμπί θα αναβοσβήσει για να υποδείξει την τρέχουσα θερμοκρασία της Μπάρα Στεγανοποίησης.

2



1. Επίπεδο
Σφράγισης 1



2. Επίπεδο
Σφράγισης 2



3. Επίπεδο
Σφράγισης 3

Πατήστε το Κουμπί Σφράγισης (5) εντός 3 δευτερολέπτων και επιλέξτε το επιθυμητό επίπεδο.

Ρυθμίστε τη θερμοκρασία σύμφωνα με το πάχος και τα χαρακτηριστικά της Σακούλας Συσκευασίας Κενού.

Το **Επίπεδο Σφράγισης 2** συνιστάται για Σακούλας Συσκευασίας Κενού πάχους 95 micron (π.χ. όπως οι Σακούλες Συσκευασίας Κενού που περιλαμβάνονται στην συσκευασία).

Η Μηχανή Συσκευασίας Κενού - Vacuum Takaje Κόκκινη έχει ρυθμιστεί στο Επίπεδο Σφράγισης 2 από προεπιλογή.

Μετά την ρύθμιση της θερμοκρασίας της Μπάρα Στεγανοποίησης, συνιστάται να εκτελέσετε μερικές δοκιμές σφράγισης για να ελέγξετε τη λειτουργία πριν συσκευάσετε φαγητό.

ΣΗΜΑΝΤΙΚΟ: Οι επαναλαμβανόμενες εργασίες σφράγισης που πραγματοποιούνται σε υπερβολικά υψηλή θερμοκρασία για τις Σακούλες Συσκευασίας Κενού, θα καταστρέψουν την Μηχανή Συσκευασίας Κενού - Vacuum Takaje Κόκκινη χωρίς να μπορεί να επισκευαστεί.

Μην χρησιμοποιείτε το Επίπεδο Σφράγισης 3, εκτός αν αυτό είναι απολύτως απαραίτητο και πάντα μόνο με Σακούλες Συσκευασίας Κενού που έχουν πάχος μεγαλύτερο από 95 micron.

Καθάρισμα

Όπως αναφέρθηκε παραπάνω, κλείστε την Μηχανή Συσκευασίας Κενού - Vacuum Takaje Κόκκινη και αποσυνδέστε την από την πρίζα στο τέλος κάθε διαδικασίας πριν αρχίσετε να το καθαρίζετε.

Το κυρίως σώμα από την Μηχανή Συσκευασίας Κενού - Vacuum Takaje Κόκκινη μπορείτε να το καθαρίσετε με ένα υγρό πανί. Μην εκθέτετε ποτέ την Μηχανή Συσκευασίας Κενού - Vacuum Takaje Κόκκινη σε απευθείας πίδακες

νερού ή μην την μουλιάζετε στο νερό. Μην χρησιμοποιείτε απορρυπαντικά ή απορρυπαντικά αφαίρεσης λίπους.

Ο αφαιρούμενος Θάλαμος Αποσυμπίεσης είναι το μόνο μέρος το οποίο μπορεί να πλυθεί κάτω από τρεχούμενο νερό αφού αφαιρεθεί από το μηχάνημα.

Συντήρηση

Δεν απαιτείται κάποια διαδικασία συντήρησης. Ωστόσο, ο τέλειος καθαρισμός μετά τη χρήση είναι απαραίτητος για τη διατήρηση της Μηχανής Συσκευασίας Κενού - Vacuum Takaje Κόκκινη σε κορυφαίες συνθήκες λειτουργίας.

Χρησιμοποιήστε μόνο γνήσια ανταλλακτικά και αξεσουάρ για συμπληρωματική συντήρηση και αντικαταστάσεις για να αποφύγετε προβλήματα λόγω των διαφορετικών χαρακτηριστικών των προϊόντων.

Σε περίπτωση χρήσης ανταλλακτικών διαφορετικών από τα γνήσια, οι όροι της εγγύησης θα ακυρωθούν και οποιαδήποτε ευθύνη θα απορριφθεί για βλάβη σε πρόσωπα ή ιδιοκτησία.

Ανατρέξτε στον αριθμό που φαίνεται στο πλαίσιο και καθορίστε τον τύπο και τον αύξοντα αριθμό του μηχανήματός σας στην παραγγελία σας (ο σειριακός αριθμός δίδεται στην πινακίδα τύπου στο κάτω μέρος της μηχανής).

Τυχαίο Σταμάτημα

Σε περίπτωση μη αναμενόμενων διακοπών κατά τη διάρκεια της λειτουργίας της Μηχανής Συσκευασίας Κενού - Vacuum Takaje Κόκκινη, προτού

αναζητήσετε την αιτία του προβλήματος, αποσυνδέστε γρήγορα την παροχή ρεύματος απενεργοποιώντας το μηχάνημα και στη συνέχεια αποσυνδέοντας το καλώδιο τροφοδοσίας (1) από την πρίζα.

Μετά από αυτό:

➔ Εάν η διακοπή της λειτουργίας της Μηχανής Συσκευασίας Κενού - Vacuum Takaje Κόκκινη οφείλεται σε διακοπή ρεύματος, περιμένετε να αποκατασταθούν οι κανονικές συνθήκες πριν συνδέσετε ξανά το μηχάνημα στο ρεύμα.

➔ Εάν το πρόβλημα οφείλεται σε αιτίες που σχετίζονται με το ηλεκτρικό κύκλωμα, καλέστε τον έμπορο λιανικής πώλησης ώστε η Μηχανή Συσκευασίας Κενού - Vacuum Takaje Κόκκινη να ελεγχθεί από τον κατασκευαστή.

Ελαττωματική Λειτουργία

ΠΡΟΒΛΗΜΑ	ΛΥΣΗ
1. Η Μηχανή Συσκευασίας Κενού - Vacuum Takaje Κόκκινη δεν ενεργοποιείται.	<ul style="list-style-type: none">• Ελέγξτε ότι τόσο ο κύριος διακόπτης εξοικονόμησης ενέργειας (2) όσο και ο διακόπτης ενεργοποίησης / απενεργοποίησης (3) είναι αναμμένοι και ότι το καλώδιο ρεύματος και βύσμα (1) είναι συνδεδεμένο στο δίκτυο.

ΠΡΟΒΛΗΜΑ	ΛΥΣΗ
<p>2. Η Μηχανή Συσκευασίας Κενού - Vacuum Takaje Κόκκινη δεν αρχίζει να δημιουργεί κενό στις Σακούλες Συσκευασίας Κενού.</p>	<ul style="list-style-type: none"> • Ελέγξτε ότι η Αντλία Αναρρόφησης (11) έχει τοποθετηθεί σωστά στην θήκη. • Στην αρχή του κύκλου, κρατήστε το Ανακλινόμενο Καπάκι (6) πιεσμένο αρκετά ώστε η Σακούλα Συσκευασίας Κενού να τυλίξει καλά στο προϊόν. • Βεβαιωθείτε ότι κανένα από τα περιεχόμενα της Σακούλας Συσκευασίας Κενού δεν είναι μεταξύ του Ανακλινόμενου Καπακιού (6) και της Μπάρας Στεγανοποίησης (9). • Δοκιμάστε να αλλάξετε την Σακούλα Συσκευασίας Κενού για να δείτε αν είναι ελαττωματική.
<p>3. Η Μηχανή Συσκευασίας Κενού - Vacuum Takaje Κόκκινη σφραγίζει χωρίς να δημιουργεί πρώτα κενό στις Σακούλες Συσκευασίας Κενού.</p>	<ul style="list-style-type: none"> • Βεβαιωθείτε ότι η ανοικτή πλευρά της Σακούλας Συσκευασίας Κενού βρίσκεται μέσα στο Θάλαμο Αποσυμπίεσης (7) της μηχανής, πέρα από τη μπάρα στεγανοποίησης (9).
<p>4. Η Μηχανή Συσκευασίας Κενού - Vacuum Takaje Κόκκινη δημιουργεί το κενό αλλά δεν σφραγίζει την Σακούλα Συσκευασίας Κενού.</p>	<ul style="list-style-type: none"> • Βεβαιωθείτε ότι δεν έχετε συσκευάσει σε κενό τρόφιμα που μπορεί να έχουν άκαμπα ή μυτερά μέρη που κατά τη συσκευασία θα μπορούσαν να τρυπήσουν την Σακούλα Συσκευασίας Κενού (π. χ. τυριά ή οστά). • Δοκιμάστε να αλλάξετε την Σακούλα Συσκευασίας Κενού για να δείτε αν είναι ελαττωματική.

ΠΡΟΒΛΗΜΑ	ΛΥΣΗ
<p>5. Η σφράγιση χαλάει την Σακούλα Συσκευασίας Κενού επειδή την λιώνει.</p>	<ul style="list-style-type: none"> • Βεβαιωθείτε ότι χρησιμοποιείτε αυθεντικές Σακούλες Συσκευασίας Κενού TRE SPADE. • Ελέγξτε ότι δεν έχετε αλλάξει τυχαία το χρόνο σφράγισης. Ανατρέξτε στην παράγραφο ρύθμισης της θερμοκρασίας της μπάρας στεγανοποίησης.
<p>6. Μόλις συνδεθεί με στο ηλεκτρικό δίκτυο, η Μηχανή Συσκευασίας Κενού - Vacuum Takaje Κόκκινη ξεκίνησε έναν κύκλο από μόνη της χωρίς κανέναν έλεγχο.</p>	<ul style="list-style-type: none"> • Την τελευταία φορά που χρησιμοποιήθηκε, διεκόπηκε η λειτουργία από διακοπή ρεύματος ή δεν είχε απενεργοποιηθεί σωστά. Επιτρέψτε στην Μηχανή Συσκευασίας Κενού - Vacuum Takaje Κόκκινη να ολοκληρώσει τον κύκλο ή πατήστε το κουμπί αναμονής (3). Η Μηχανή Συσκευασίας Κενού - Vacuum Takaje Κόκκινη θα είναι έτοιμη να λειτουργήσει κανονικά.

ΠΡΟΒΛΗΜΑ	ΛΥΣΗ
<p>7. Η Μηχανή Συσκευασίας Κενού - Vacuum Takaje Κόκκινη δημιουργεί σωστά το κενό και τις σφραγίδες, αλλά μετά από λίγο η Σακούλα Συσκευασίας Κενού διογκώνεται ξανά.</p>	<ul style="list-style-type: none"> • Δοκιμάστε να αλλάξετε την Σακούλα Συσκευασίας Κενού για να δείτε αν είναι ελαττωματική. • Ελέγξτε ότι η Σακούλα Συσκευασίας Κενού δεν είναι βρώμικη με τρόφιμα (ειδικά λίπη και ορρός) στην περιοχή όπου γίνεται η σφράγιση. Στην περίπτωση αυτή, καθαρίστε προσεκτικά την περιοχή που σχετίζεται με ένα χαρτομάντηλο. • Βεβαιωθείτε ότι δεν υπάρχουν σφραγίδες στο σημείο σφράγισης και ότι έχει εκτελεστεί η σωστή θερμοκρασία (βλέπε επίσης πρόβλημα 4 παραπάνω). • Ορισμένα φρέσκα τρόφιμα όταν συσκευάζονται σε κενό (π.χ. φασόλια, φασολάκια, κολοκυθάκια, μερικά φρέσκα λουκάνικα, φρέσκα τυριά κλπ.) απελευθερώνουν αέριο το οποίο παγιδεύεται στην ήδη σφραγισμένη Σακούλα Συσκευασίας Κενού. • Ελέγξτε ότι δεν έχετε αλλάξει τον χρόνο σφράγισης κατά λάθος. Ανατρέξτε στην παράγραφο ρύθμισης της θερμοκρασίας της μπάρας στεγανοποίησης.

ΠΡΟΒΛΗΜΑ	ΛΥΣΗ
<p>8. Η Μηχανή Συσκευασίας Κενού - Vacuum Takaje Κόκκινη δεν δημιουργεί κενό στα βάζα.</p>	<ul style="list-style-type: none"> • Ελέγξτε ότι το καπάκι του βάζου είναι απόλυτα καθαρό εξωτερικά και εσωτερικά και ότι δεν υπάρχουν υπολείμματα ξένων υλικών (τρόφιμα, κόλλα, ετικέτες) στην περιοχή κάτω και γύρω από τη Βαλβίδα Takaje. • Για περισσότερες λεπτομέρειες, ανατρέξτε στις προειδοποιήσεις που παρέχονται στο φυλλάδιο που παρέχεται μαζί με τις Βαλβίδες Takaje.
<p>9. Το βάζο χάνει το κενό του μετά από μικρό χρονικό διάστημα.</p>	<ul style="list-style-type: none"> • Ορισμένα φρέσκα τρόφιμα όταν συσκευάζονται σε κενό (π.χ. φασόλια, φασολάκια, κολοκυθάκια, μερικά φρέσκα λουκάνικα, φρέσκα τυριά κλπ.) απελευθερώνουν αέριο το οποίο παγιδεύεται στο ήδη σφραγισμένο Γυάλινο Βάζο. • Ελέγξτε ότι το καπάκι του βάζου είναι απόλυτα καθαρό εξωτερικά και εσωτερικά και ότι δεν υπάρχουν υπολείμματα ξένων υλικών (τρόφιμα, κόλλα, ετικέτες) στην περιοχή κάτω και γύρω από τη Βαλβίδα Takaje. • Για περισσότερες λεπτομέρειες, ανατρέξτε στις προειδοποιήσεις που παρέχονται στο φυλλάδιο που παρέχεται μαζί με τις Βαλβίδες Takaje.

Χρόνος Αποθήκευσης Τροφίμων

Η παρακάτω λίστα δείχνει τους χρόνους αποθήκευσης για τα τρόφιμα που έχουν συσκευαστεί υπό κενό.

Οι χρόνοι είναι μόνο ΕΝΔΕΙΚΤΙΚΟΙ. Οι αρχικές συνθήκες του φαγητού είναι ουσιώδης για την τέλεια συντήρηση.

Σε Θερμοκρασία Περιβάλλοντος (+20° / +25° C)	Σε Φυσιολογικές Συνθήκες	Σε Κενό
Ψωμί	2 Μέρες	8 Μέρες
Ξηρά Μπισκότα	120 Μέρες	360 Μέρες
Ξηρά Ζυμαρικά / Ρύζι	180 Μέρες	360 Μέρες
Ξηροί Καρποί	120 Μέρες	360 Μέρες
Αλεύρι / Τσάι / Καφές	120 Μέρες	360 Μέρες
Σε Ψύξη +3° C / +5° C	Σε Φυσιολογικές Συνθήκες	Σε Κενό
Ωμό Κρέας	2 - 3 Μέρες	6 - 9 Μέρες
Φρέσκο Ψάρι	1 - 3 Μέρες	4 - 6 Μέρες
Σαλάμι	4 - 6 Μέρες	20 - 25 Μέρες
Μαλακό Τυρί	5 - 7 Μέρες	14 - 20 Μέρες
Ωριμασμένο Τυρί	15 - 20 Μέρες	30 - 60 Μέρες
Παρμεζάνα / Grana Padano	20 Μέρες	60 Μέρες
Ωμά Λαχανικά	1 - 5 Μέρες	7 - 20 Μέρες
Φρέσκα Φρούτα	5 - 10 Μέρες	14 - 20 Μέρες
Σούπα Λαχανικών	2 - 3 Μέρες	8 - 15 Μέρες
Ζυμαρικά / Ριζότο / Λαζάνια	2 - 3 Μέρες	6 - 10 Μέρες
Μαγειρεμένο Κρέας	3 - 5 Μέρες	10 - 15 Μέρες

Τούρτα με Φρέσκα Φρούτα	2 - 3 Μέρες	6 - 10 Μέρες
Διάφορες Τούρτες / Κέικ	5 Μέρες	20 Μέρες
Σε Ψύξη -18° C / -20° C	Σε Φυσιολογικές Συνθήκες	Σε Κενό
Κρέας	120 Μέρες	480 Μέρες
Ψάρι	90 Μέρες	360 Μέρες
Φρούτα & Λαχανικά	300 Μέρες	720 Μέρες

ΠΡΟΕΙΔΟΠΟΙΗΣΗ:

Η ανάπτυξη των βακτηρίων θα επιβραδυνθεί σε κενό, αλλά δεν θα σταματήσει τελείως. Επομένως, ορισμένα τρόφιμα πρέπει να αποθηκεύονται σε ψυγείο ή καταψύκτη. Τα προσσκευασμένα τρόφιμα πρέπει να καταναλώνονται σύμφωνα με τις ημερομηνίες λήξης που αναγράφονται στη συσκευασία.